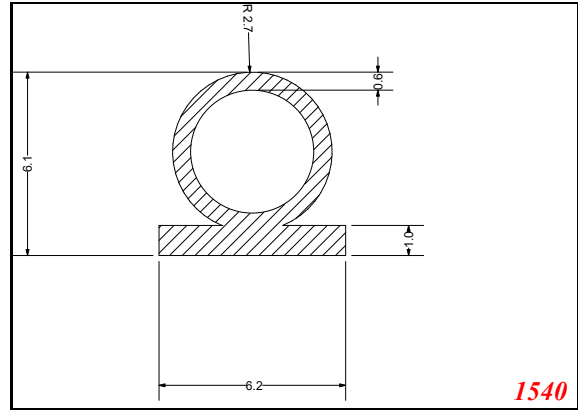
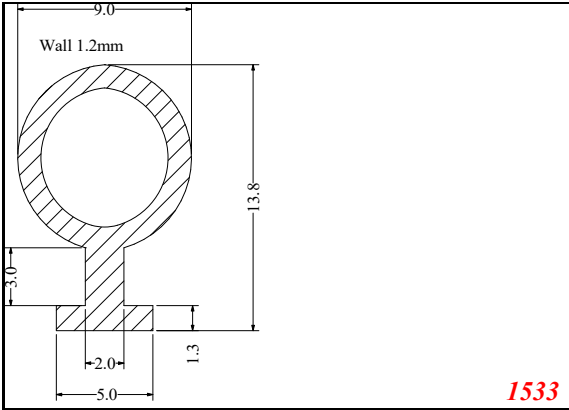
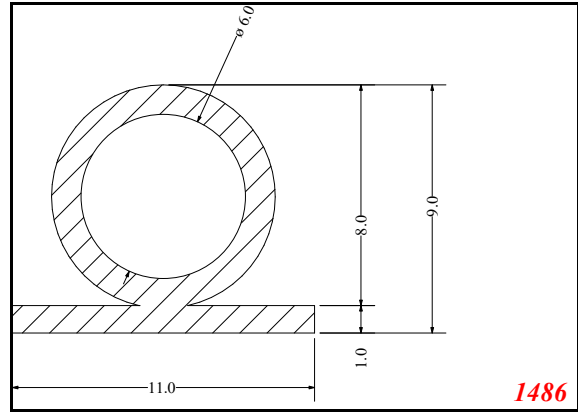
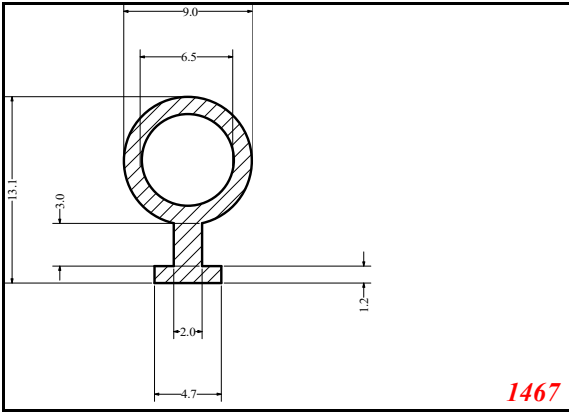
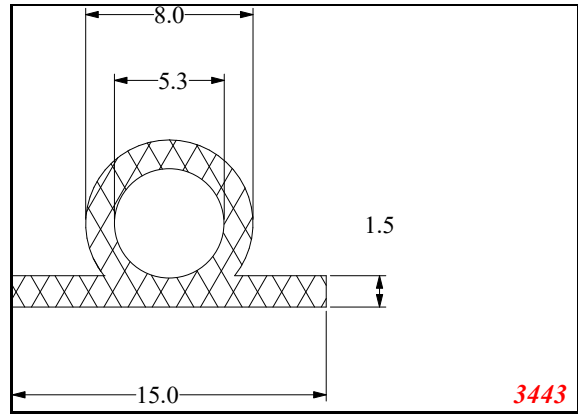
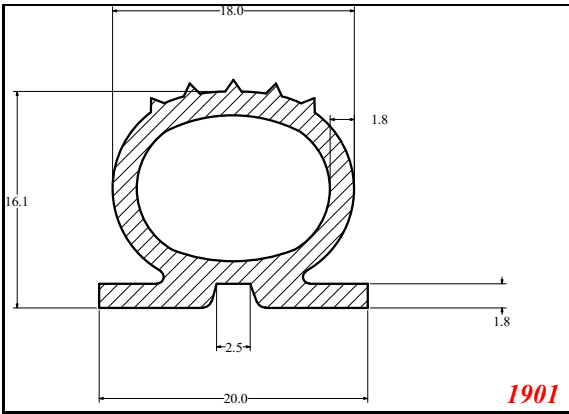
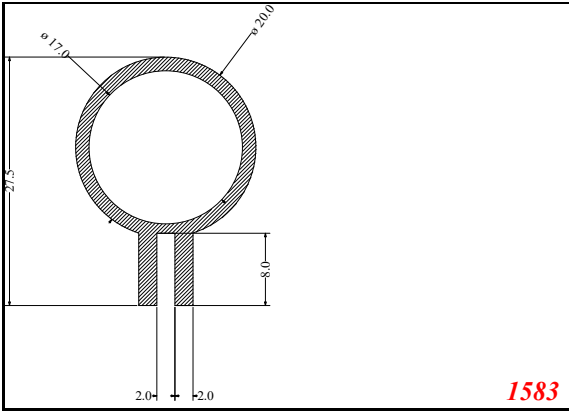
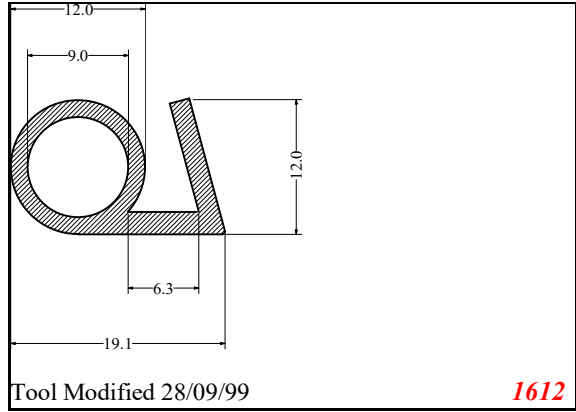


Omega



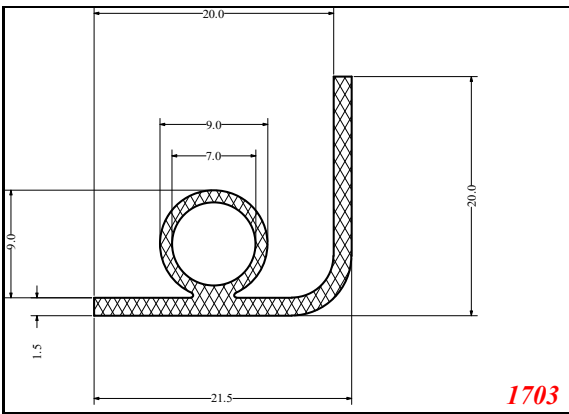


1583

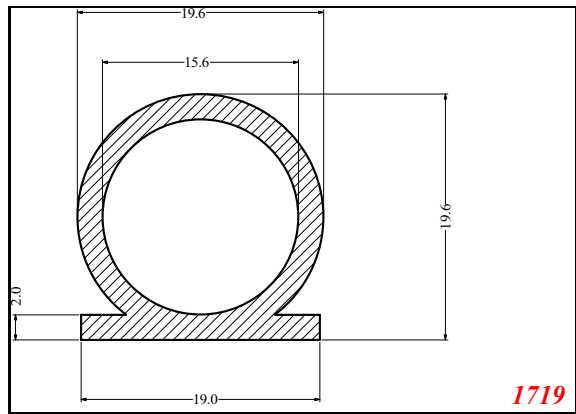


Tool Modified 28/09/99

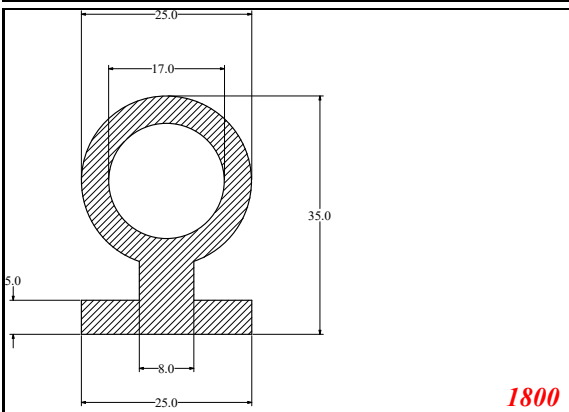
1612



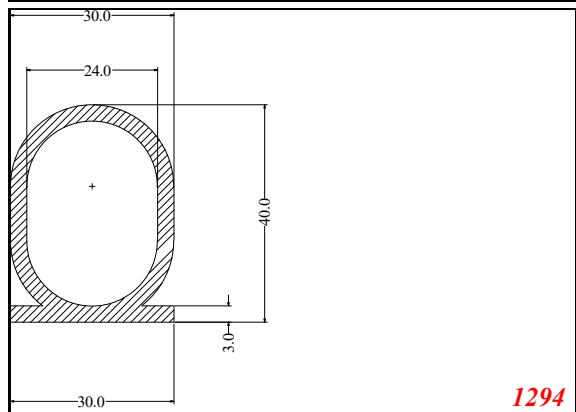
1703



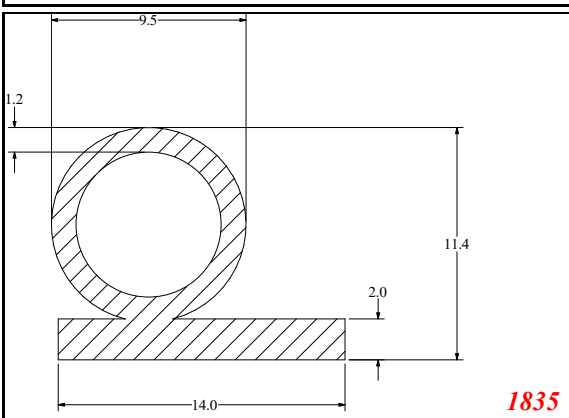
1719



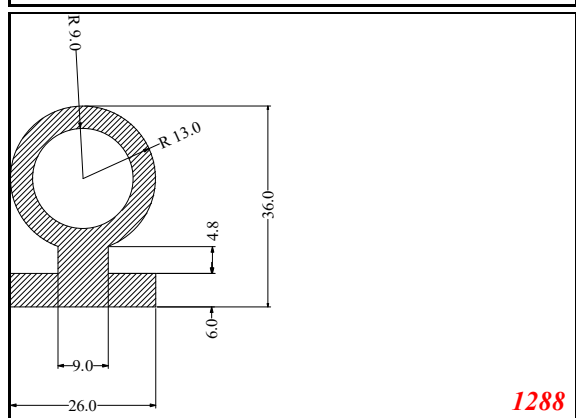
1800



1294

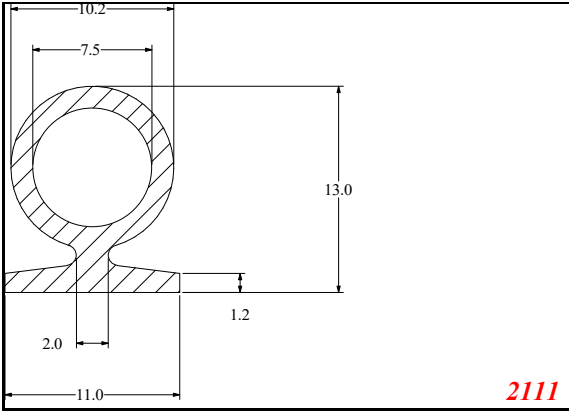


1835

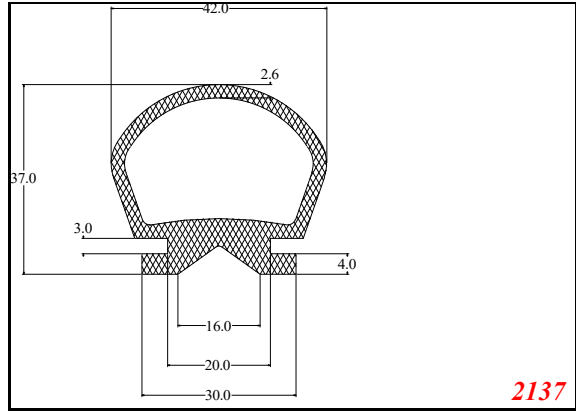


1288

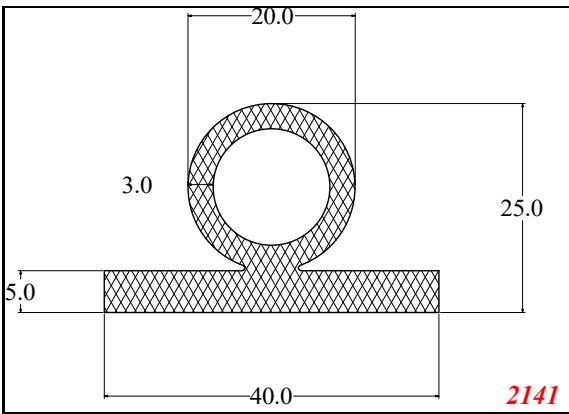
Omega



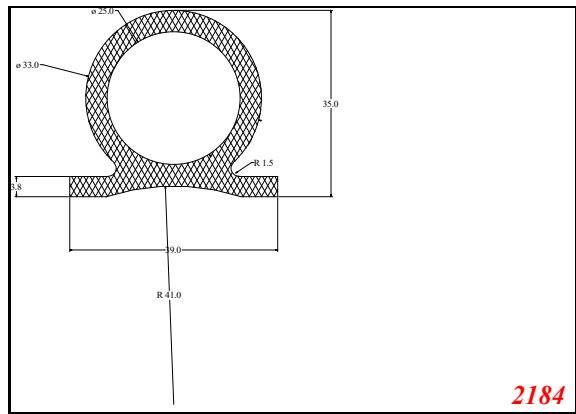
2111



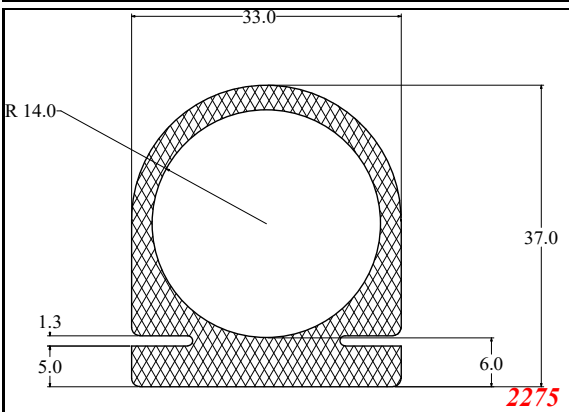
2137



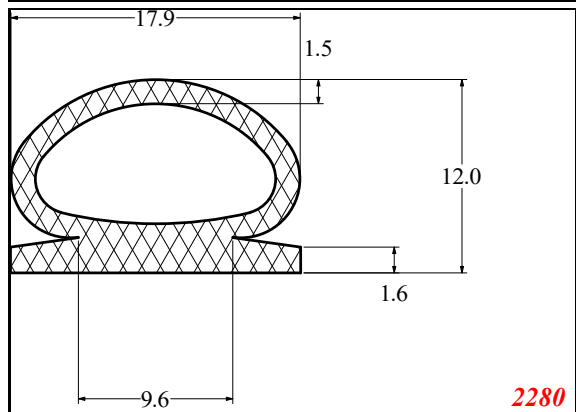
2141



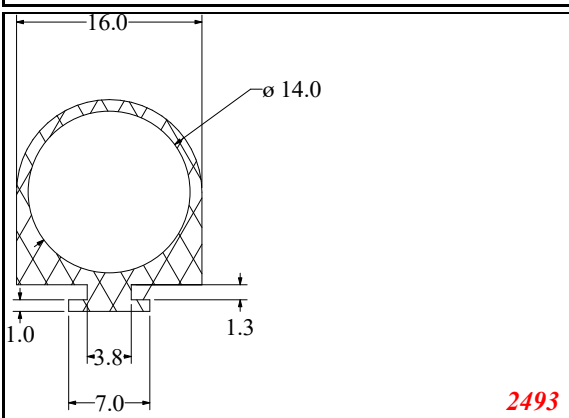
2184



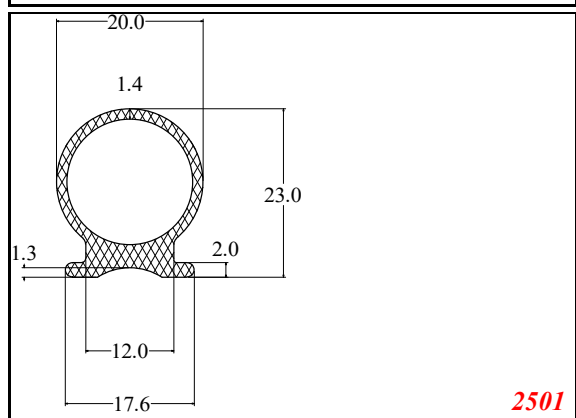
2275



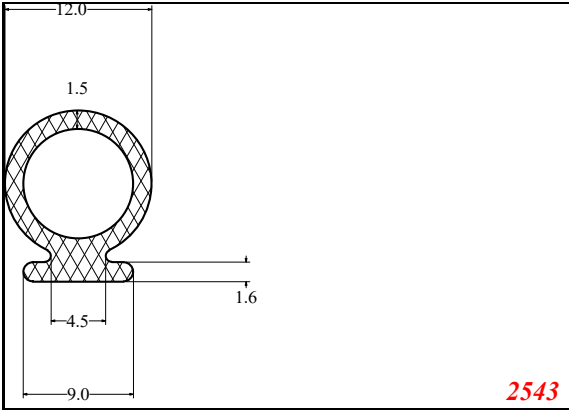
2280



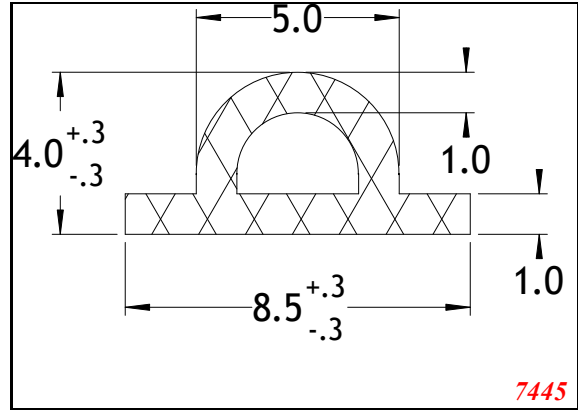
2493



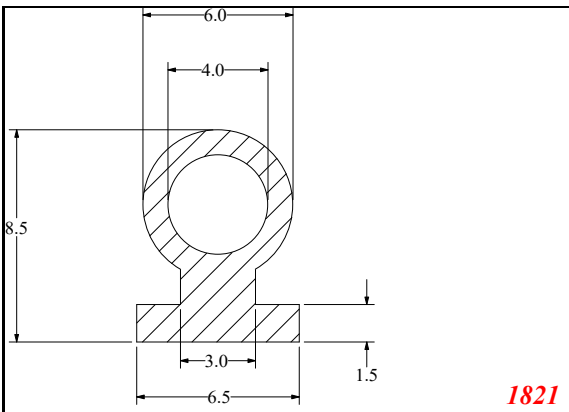
2501



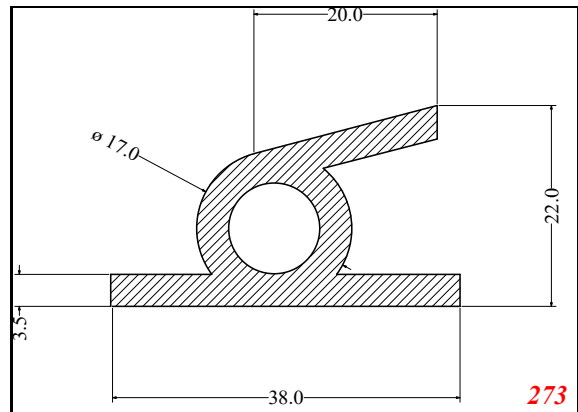
2543



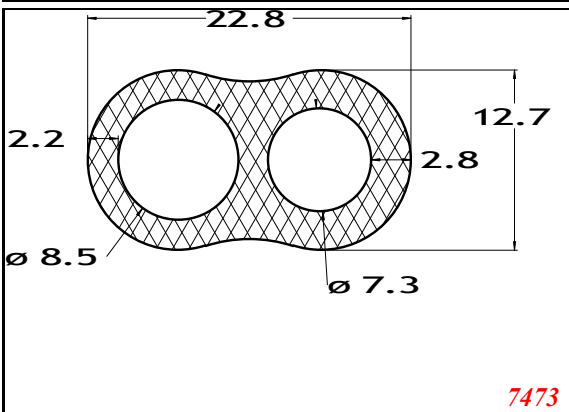
7445



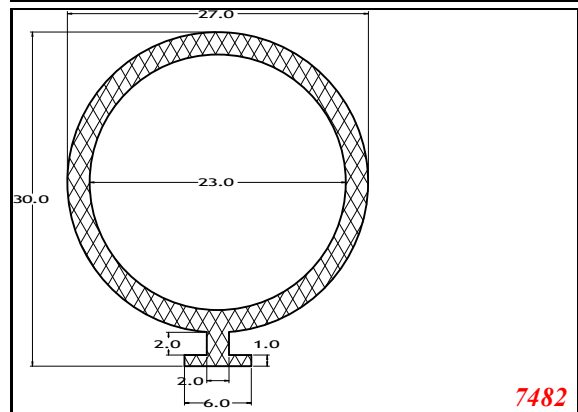
1821



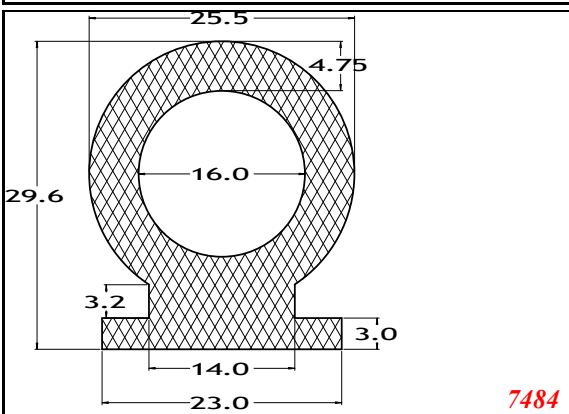
273



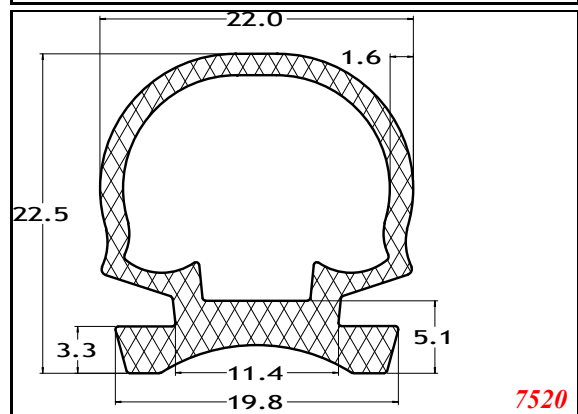
7473



7482

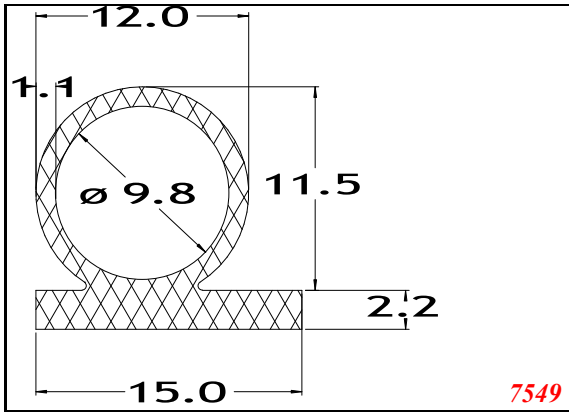


7484

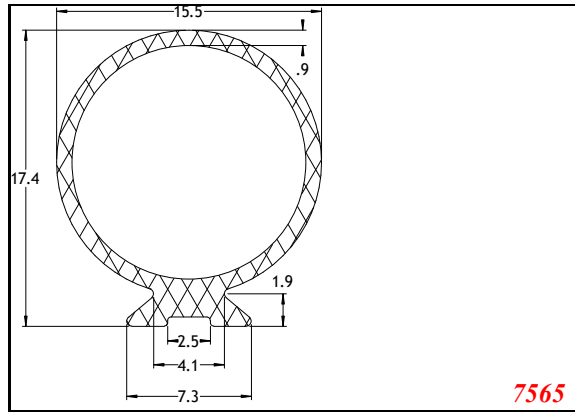


7520

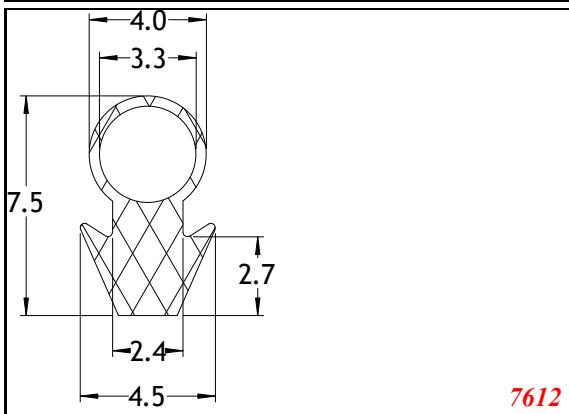
Omega



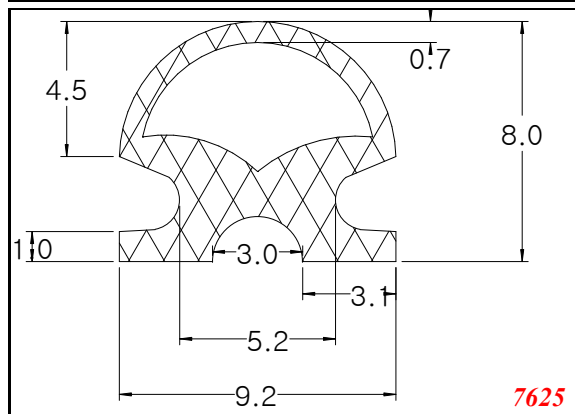
7549



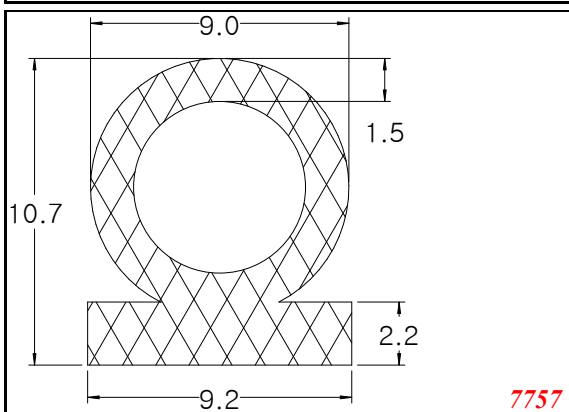
7565



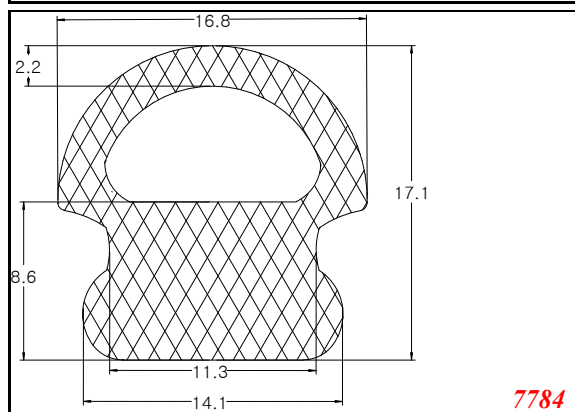
7612



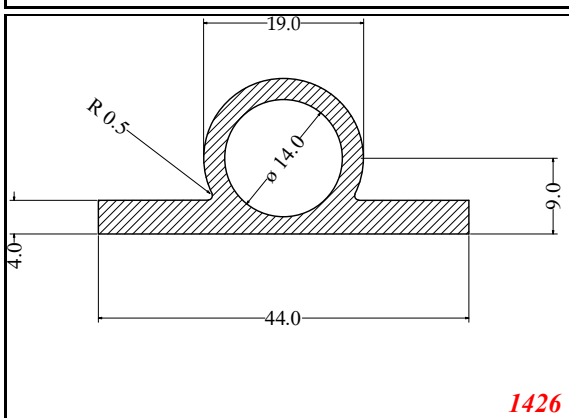
7625



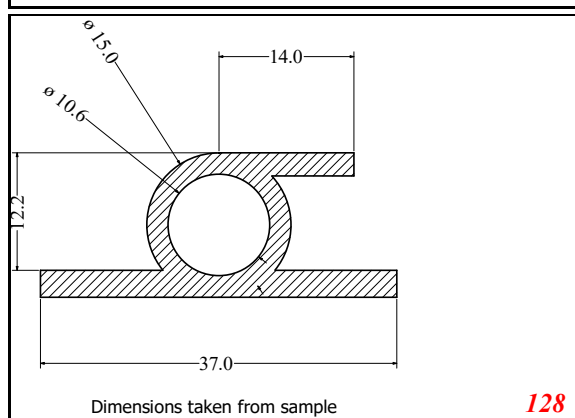
7757



7784



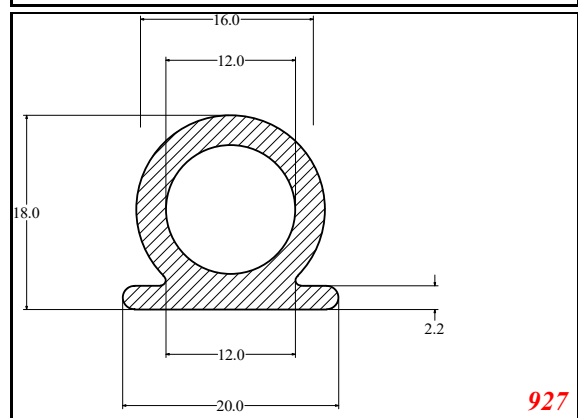
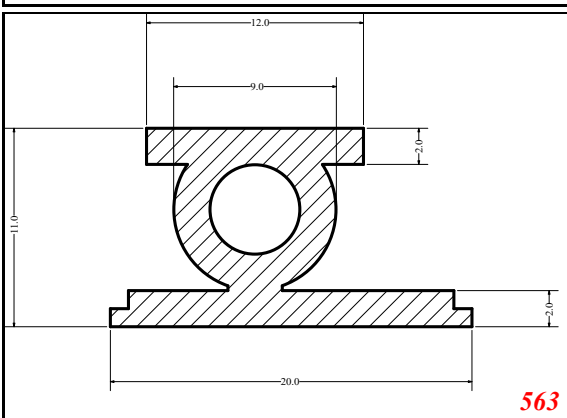
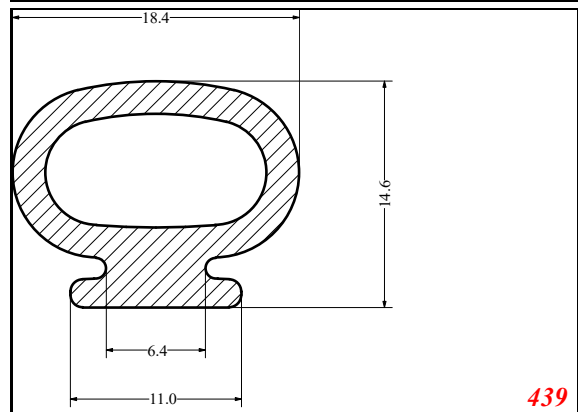
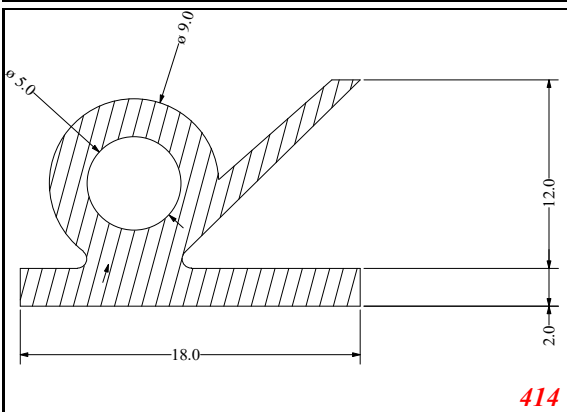
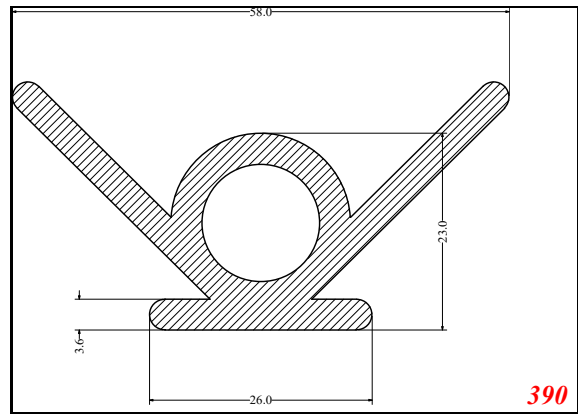
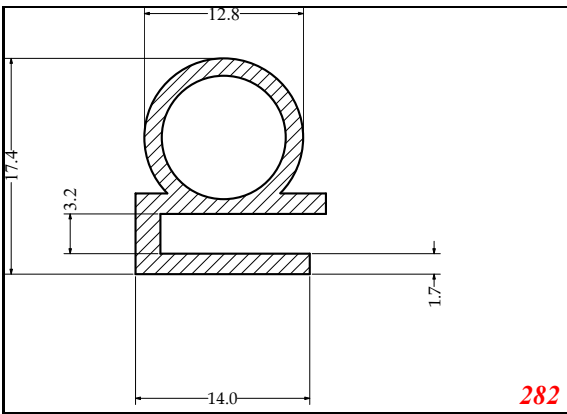
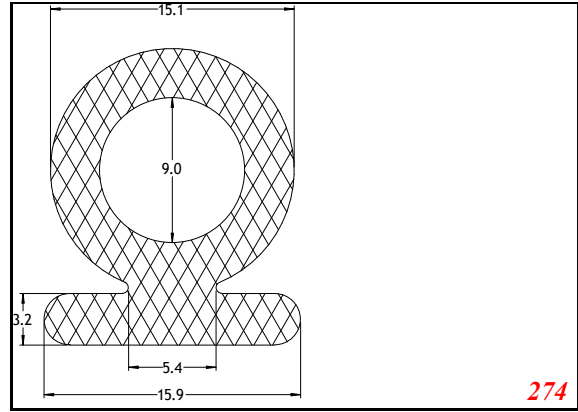
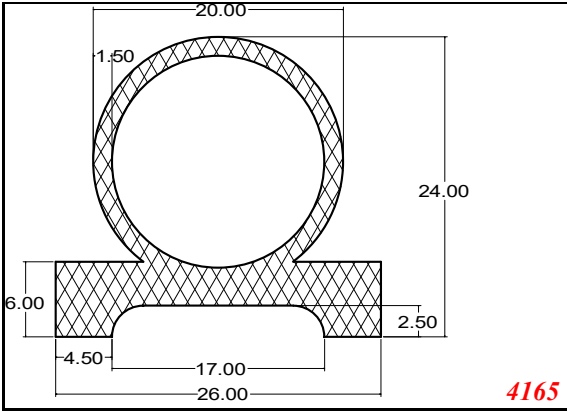
1426



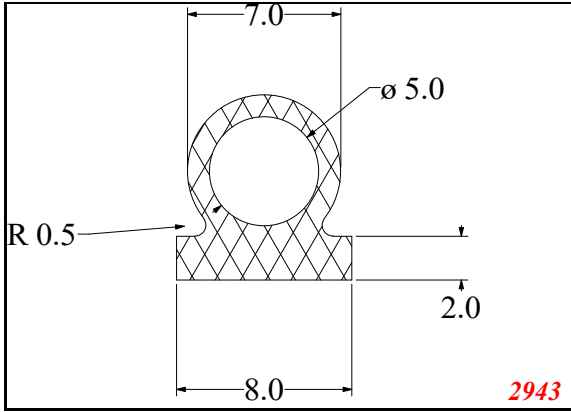
Dimensions taken from sample

128

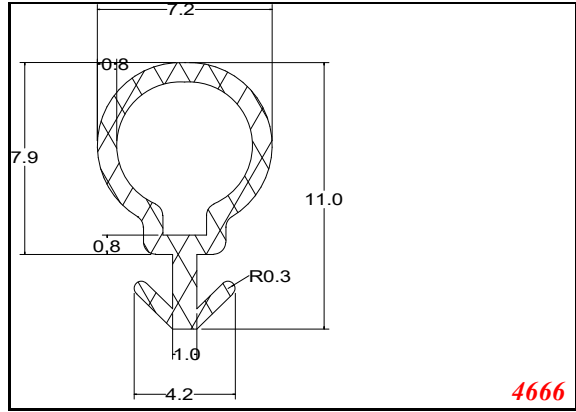
Omega



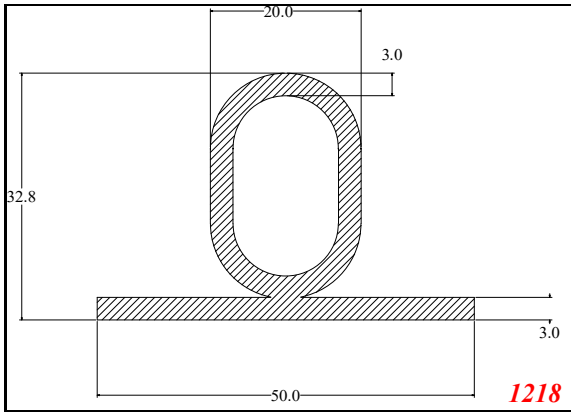
Omega



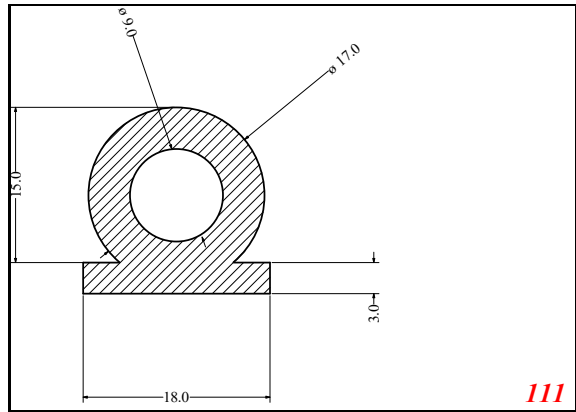
2943



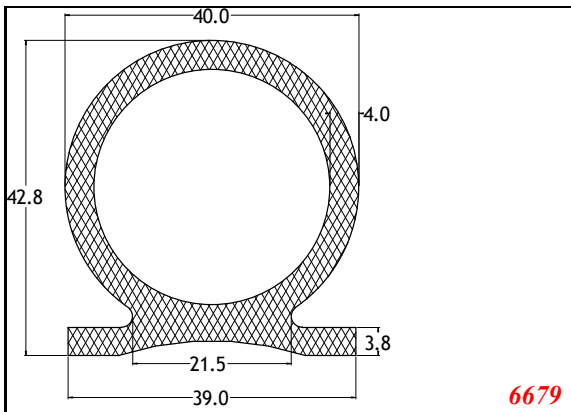
4666



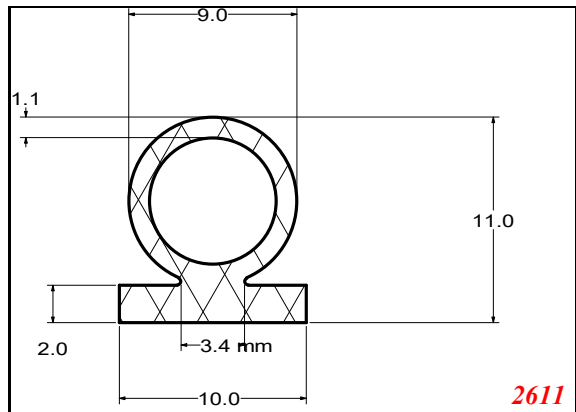
1218



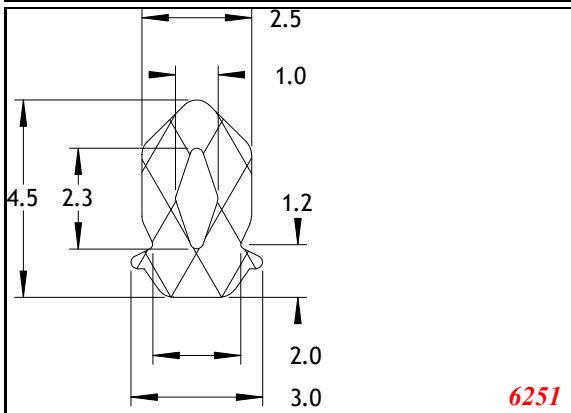
111



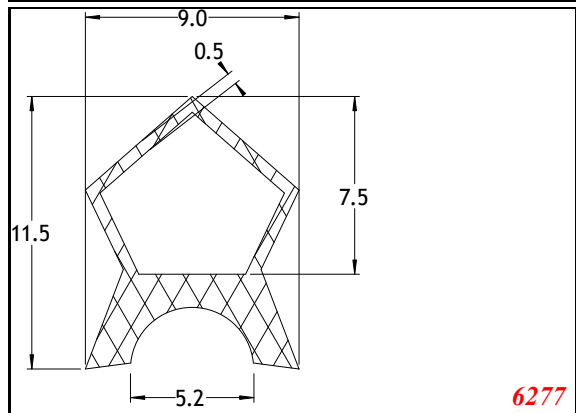
6679



2611

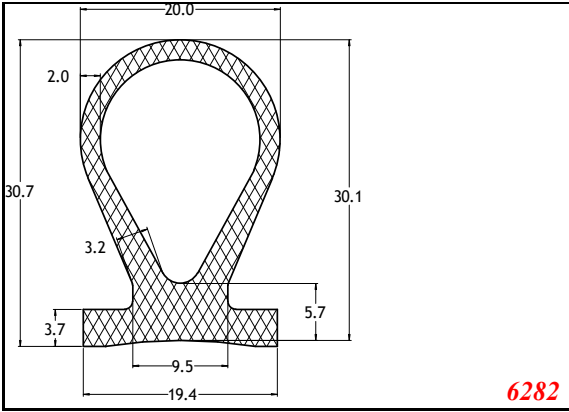


6251

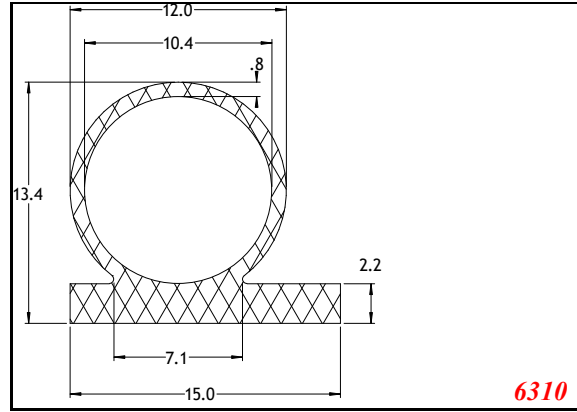


6277

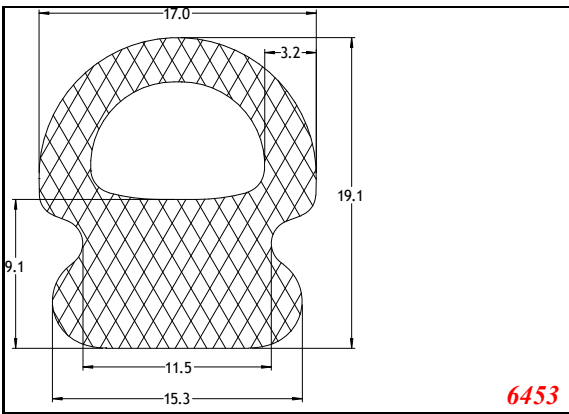
Omega



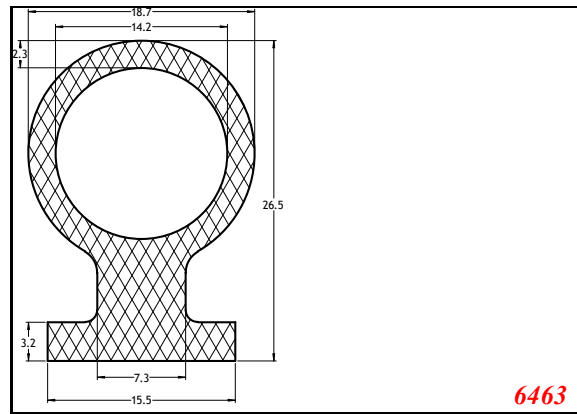
6282



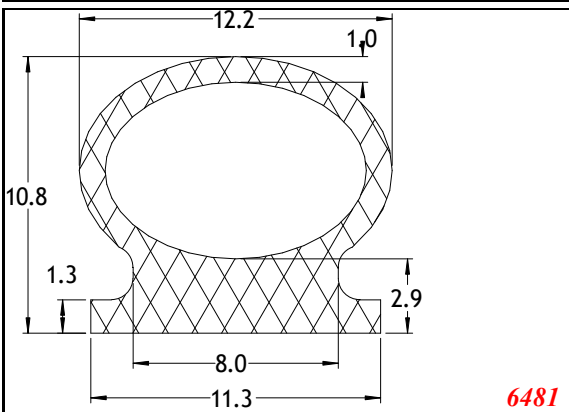
6310



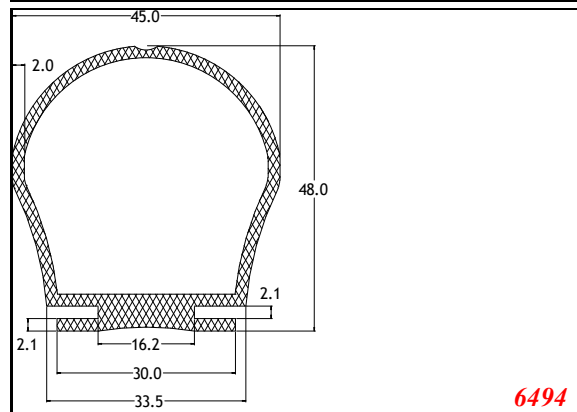
6453



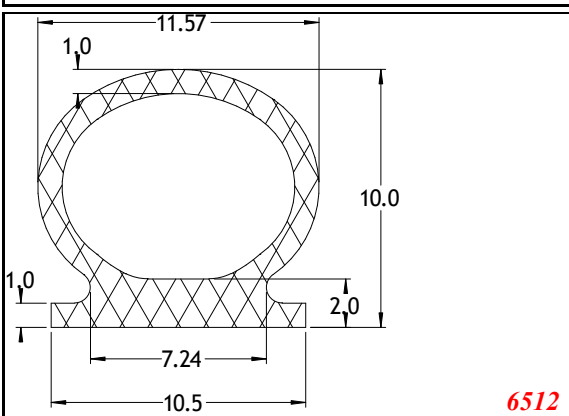
6463



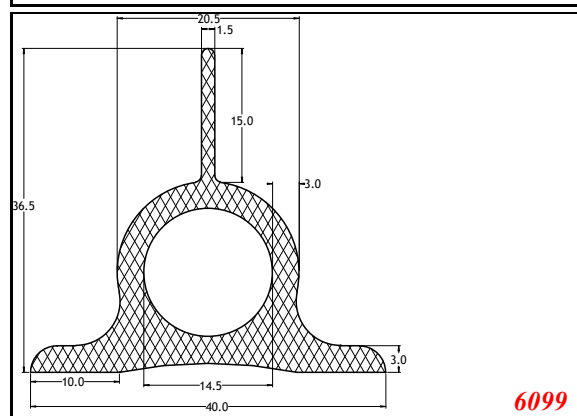
6481



6494

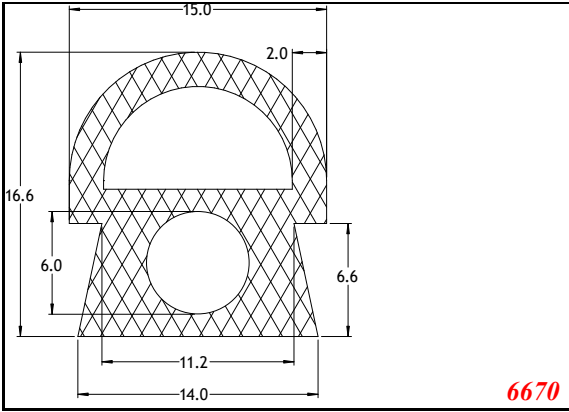


6512

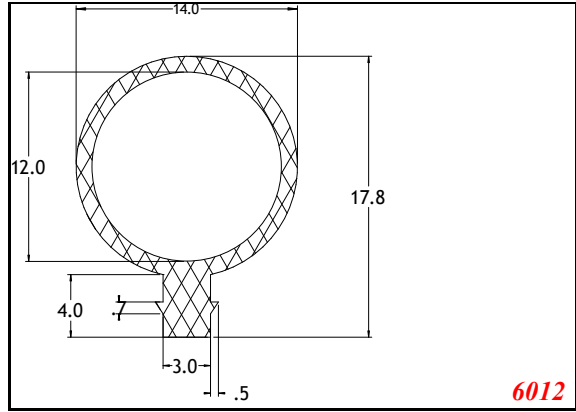


6099

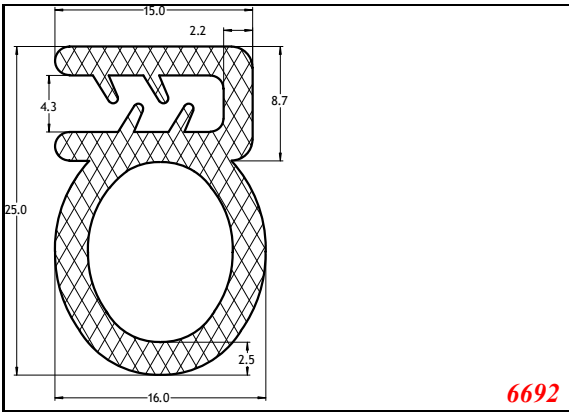
Omega



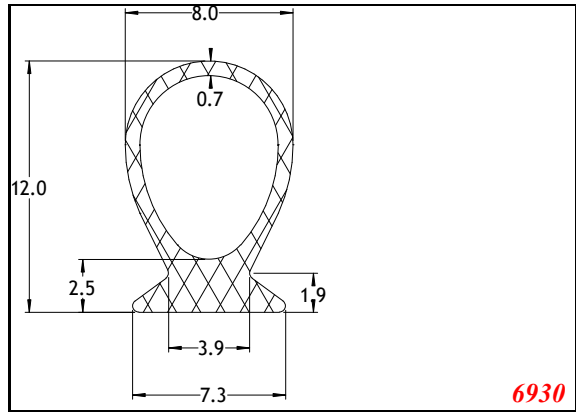
6670



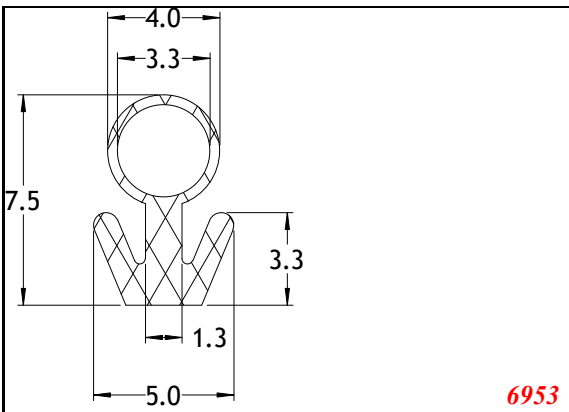
6012



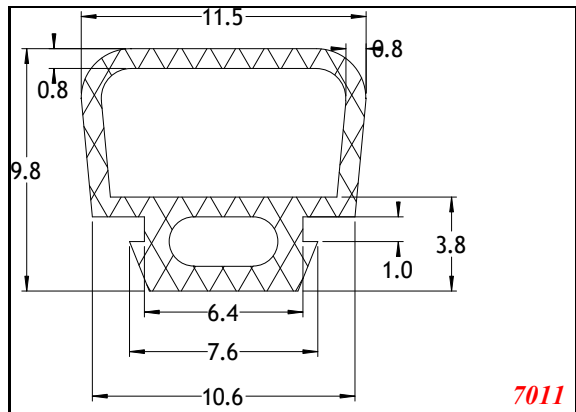
6692



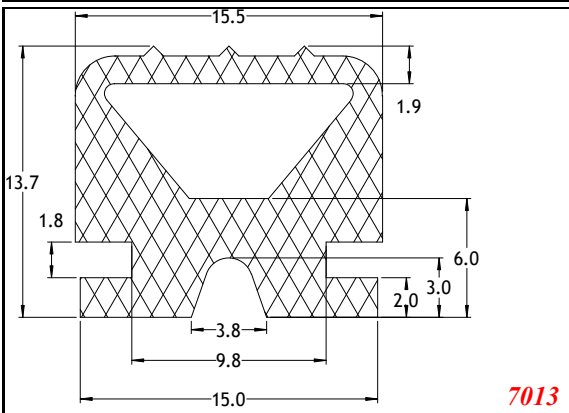
6930



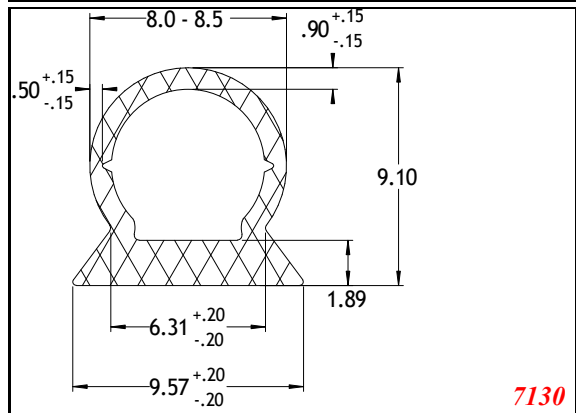
6953



7011

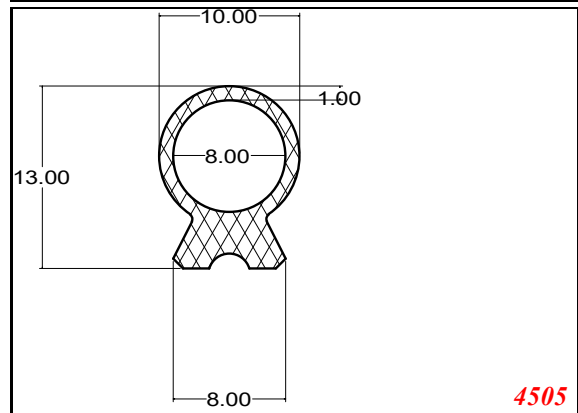
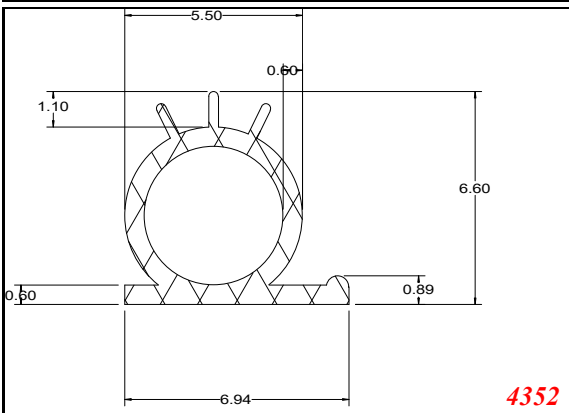
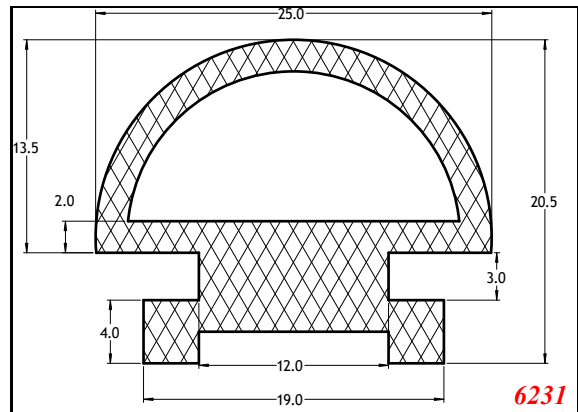
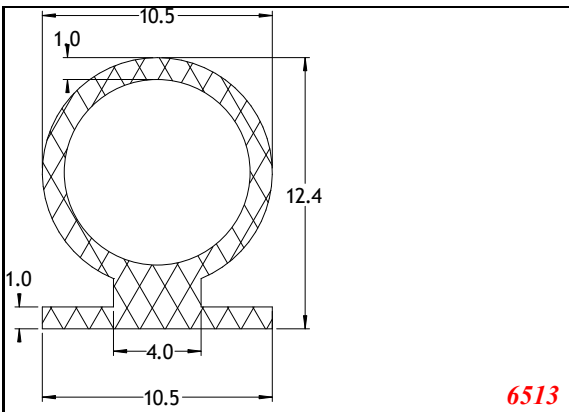
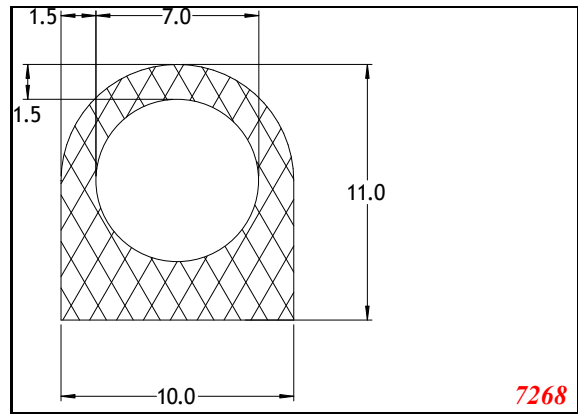
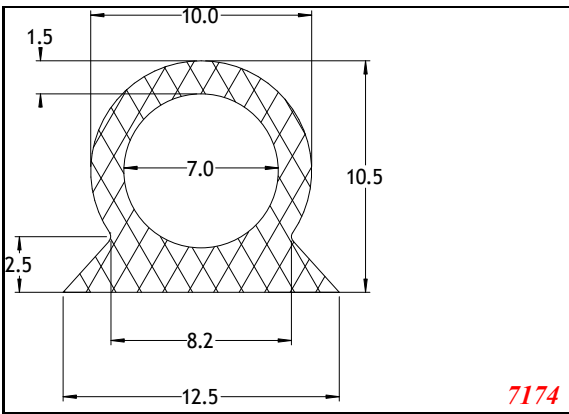
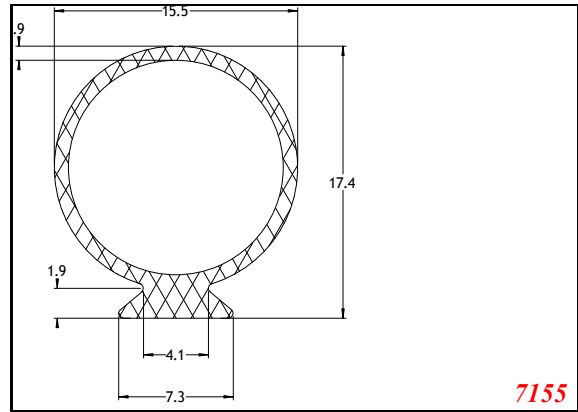
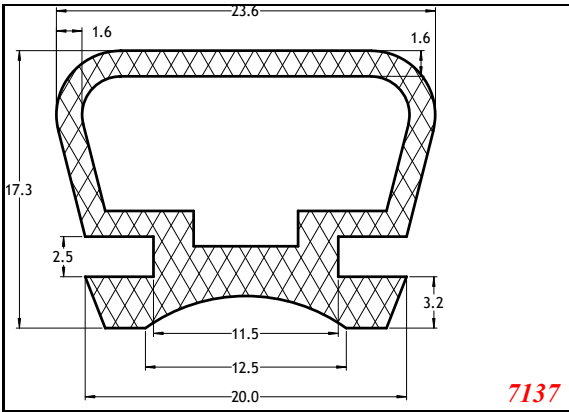


7013

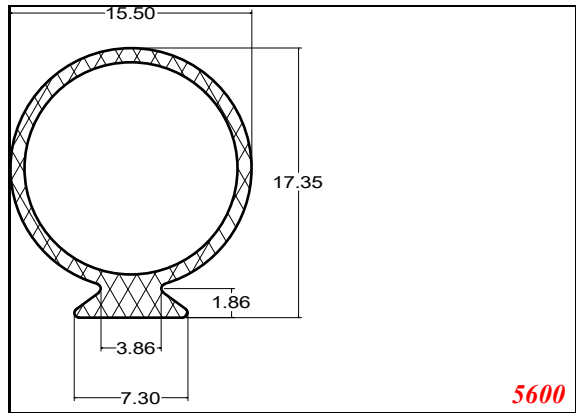
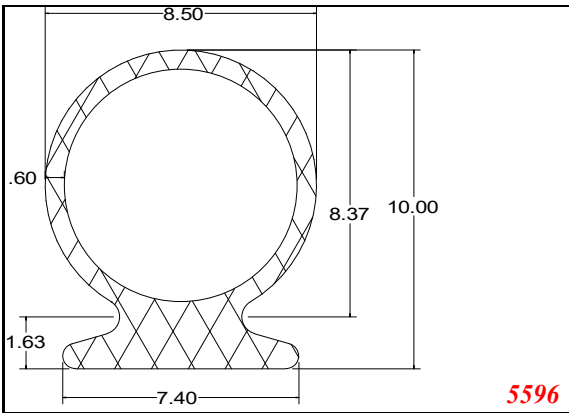
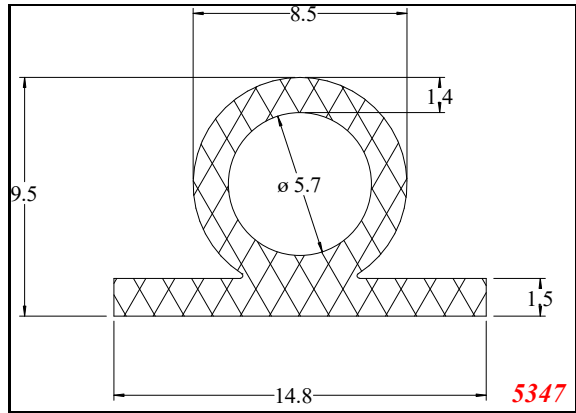
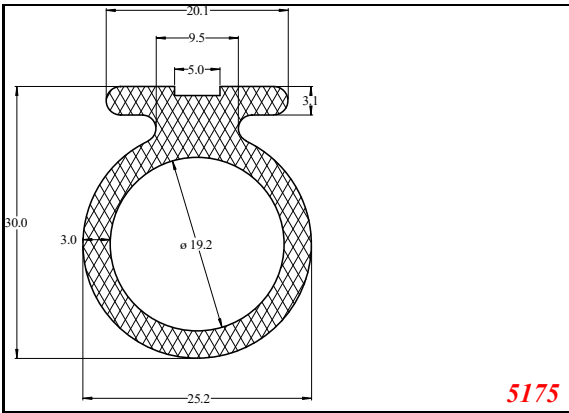
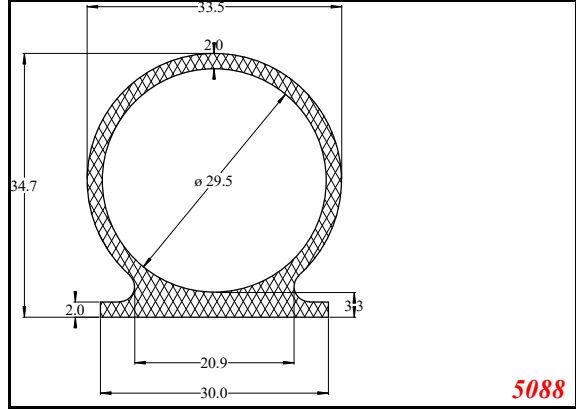
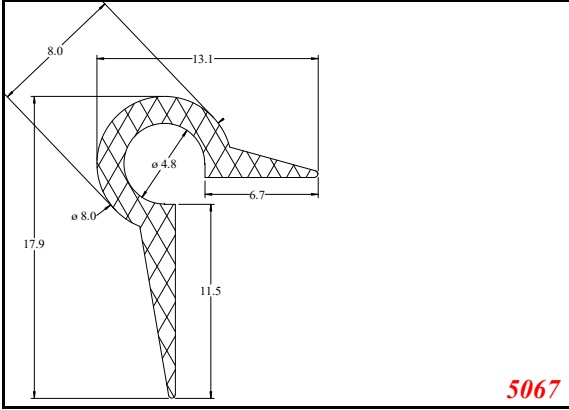
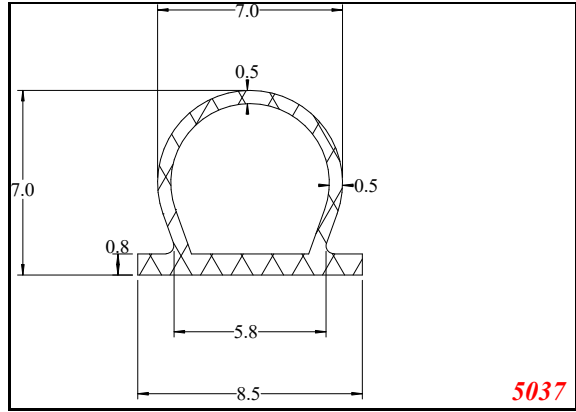
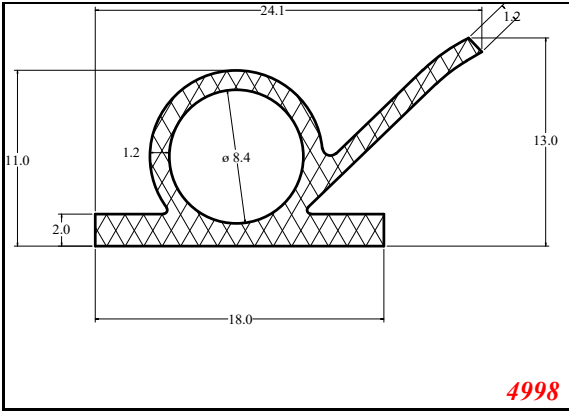


7130

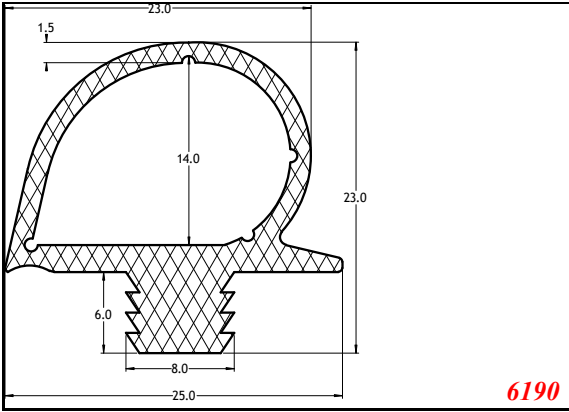
Omega



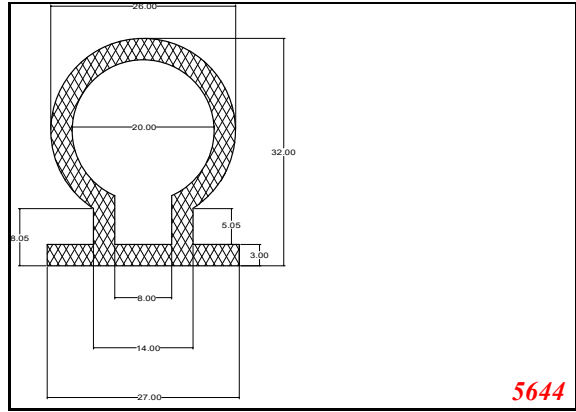
Omega



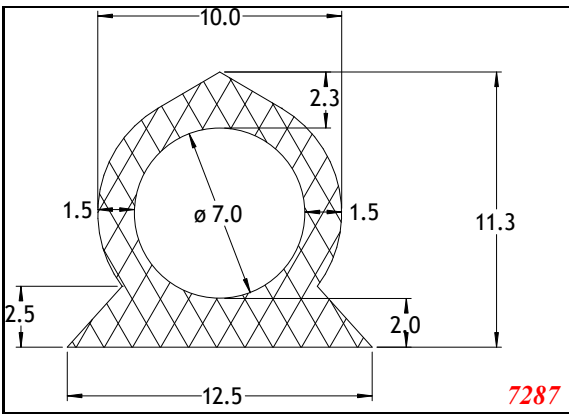
Omega



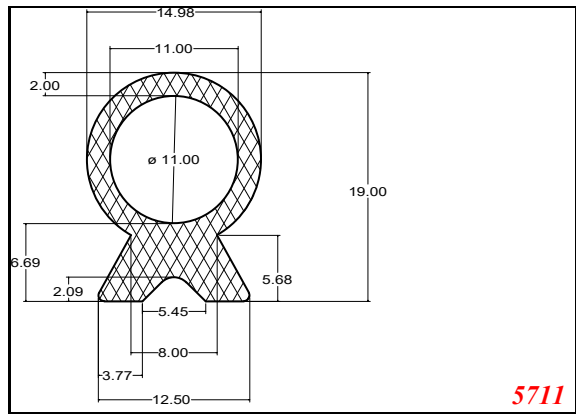
6190



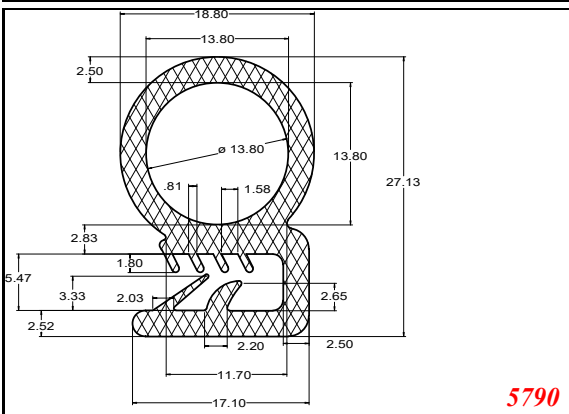
5644



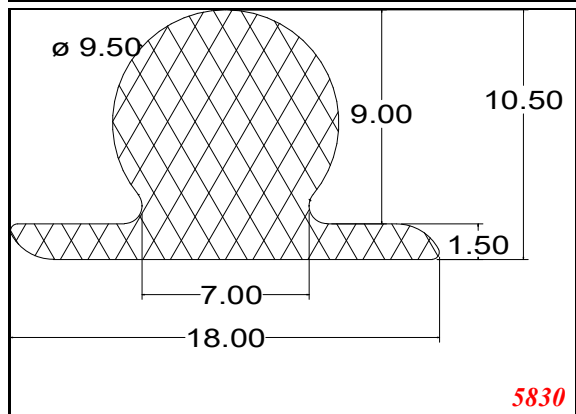
7287



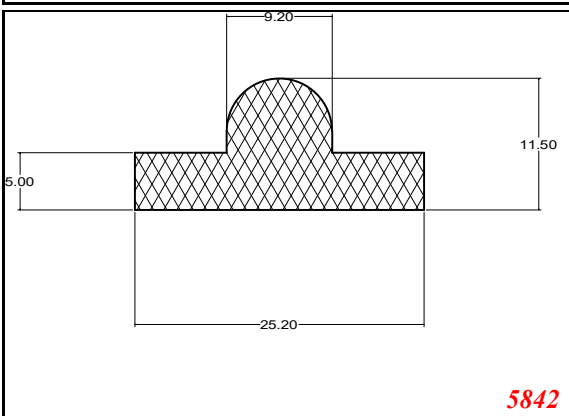
5711



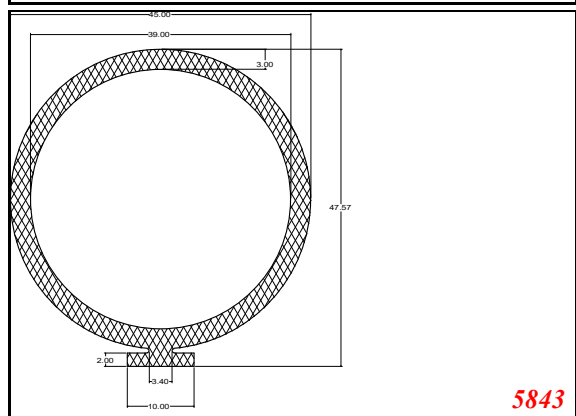
5790



5830

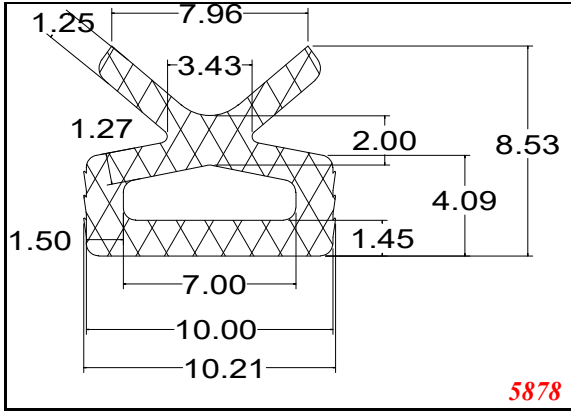


5842

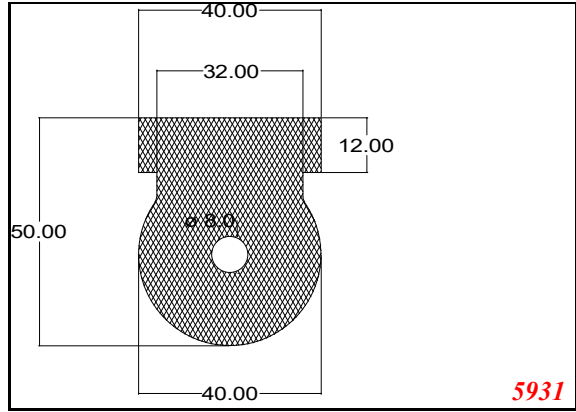


5843

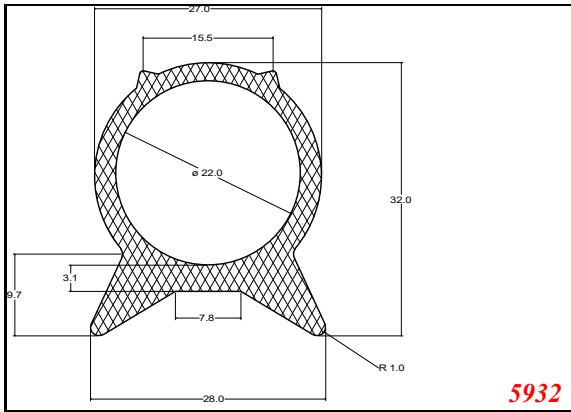
Omega



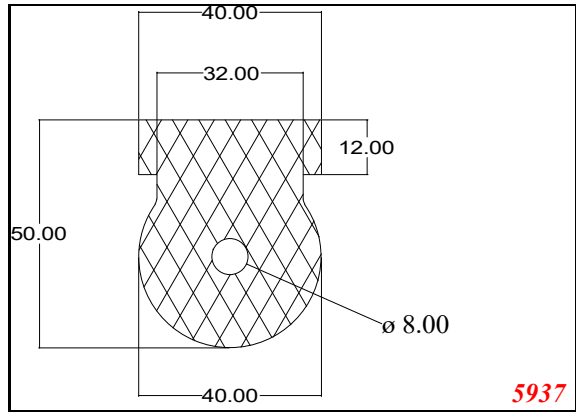
5878



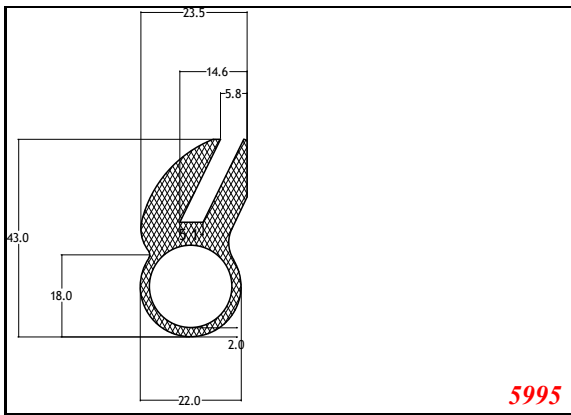
5931



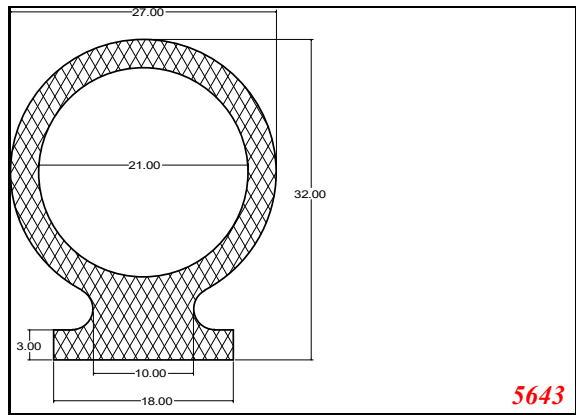
5932



5937



5995



5643